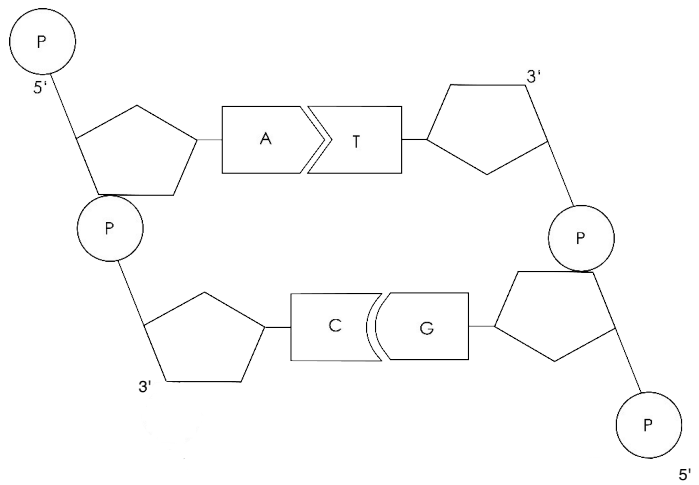
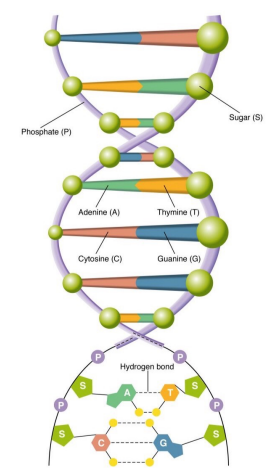


Deoxyribonucleic Acid (DNA)

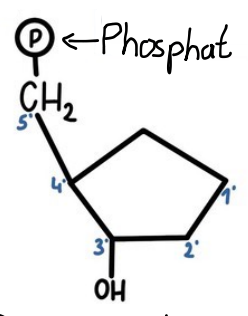
↳ DNS = Desoxyribonukleinsäure



Struktur

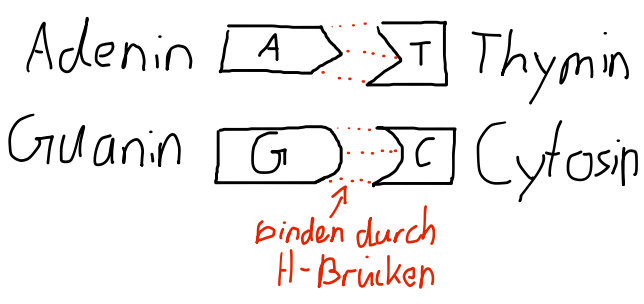


Bausteine



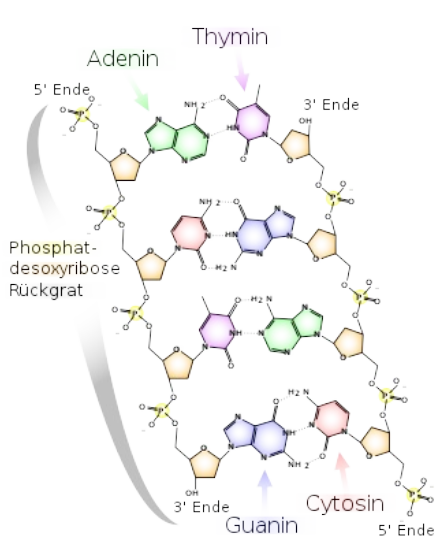
Desoxyribose
⇒ Zucker

Basen-paare

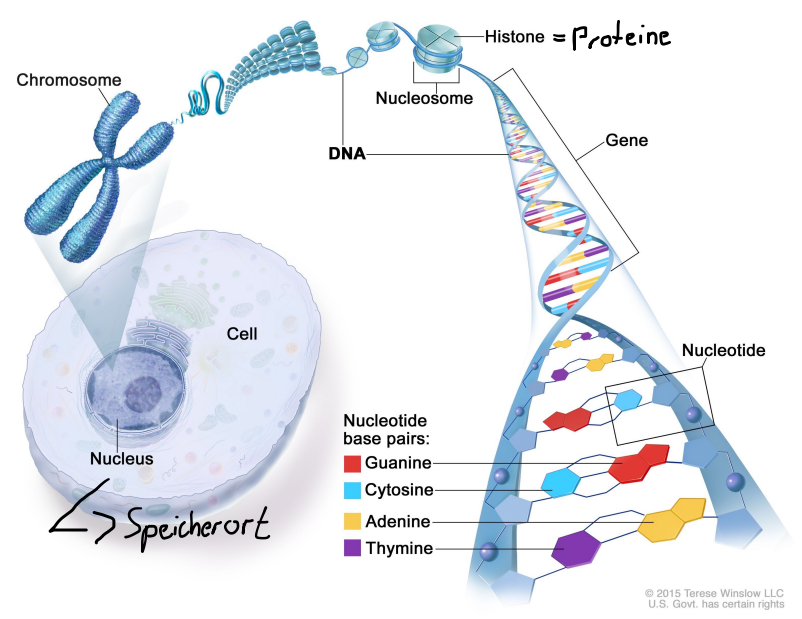


⇒ Doppel-helix

Chemische Struktur der Basen



Verpackung der DNA



© 2015 Terese Winslow LLC
U.S. Govt. has certain rights